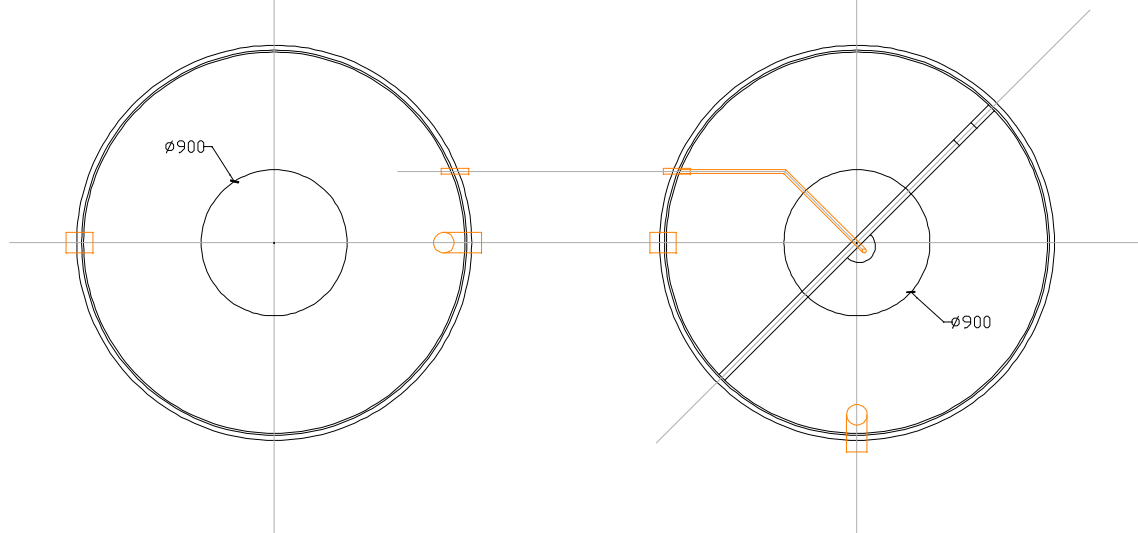
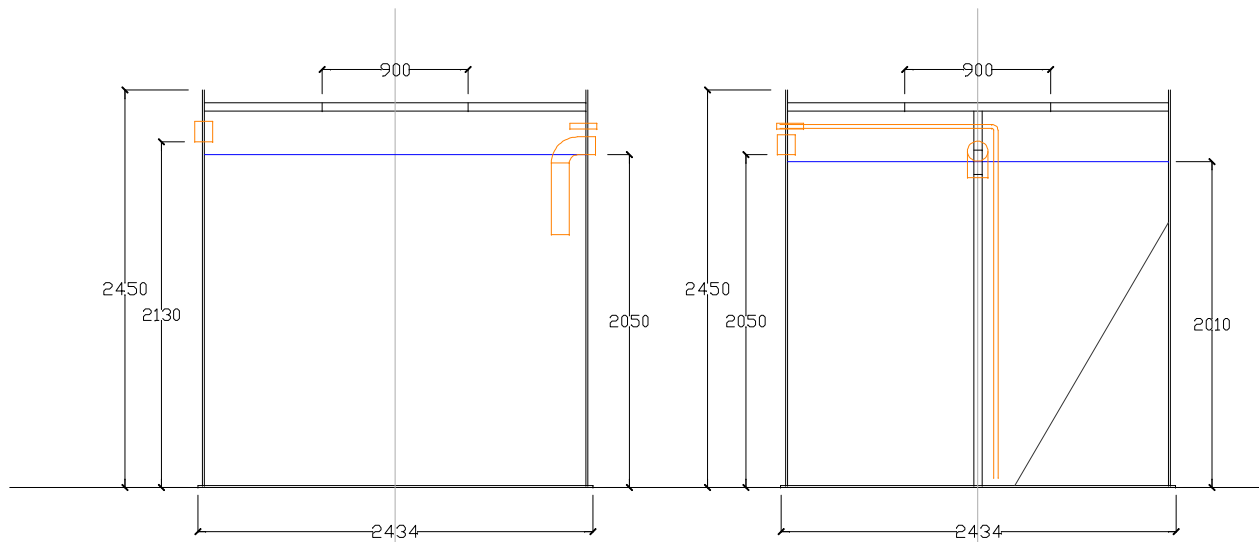


Pré-décanteur

Réacteur et Post-décanteur



Dimensions en mm

Diamètre des tuyauteries d'entrée et de sortie : 125 mm

EPUR S.A.

Rue de la Bureautique, 1  
B-4460 GRACE-HOLLOGNE  
Tel:+32(0)4 220 52 30 Fax:+32(0)4 221 20 63

BIOFRANCEPLAST® F11

Edition : 11/01/2010

Propriété EPUR tous droits réservés  
Reproduction interdite