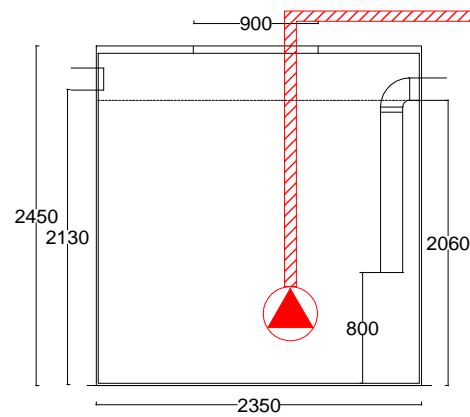
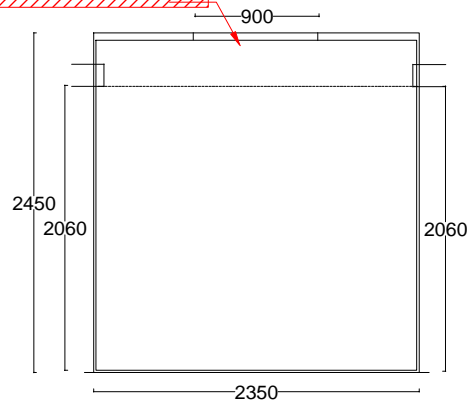


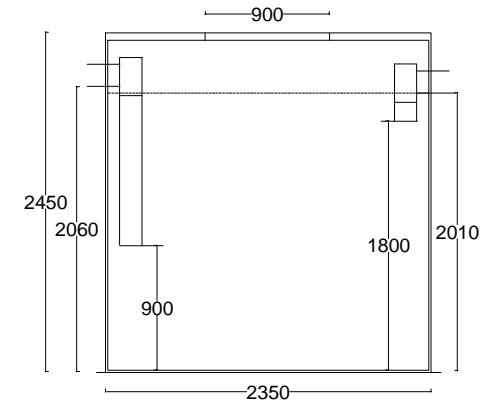
BIOFRANCE® Plast 50 E.H.



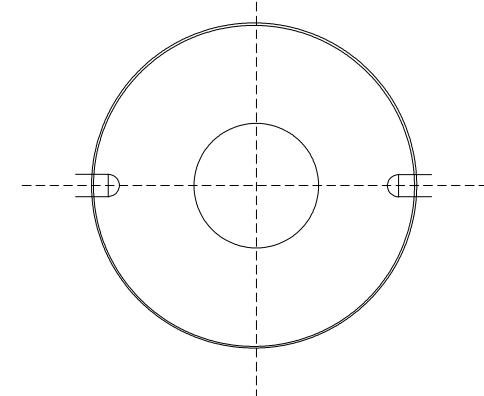
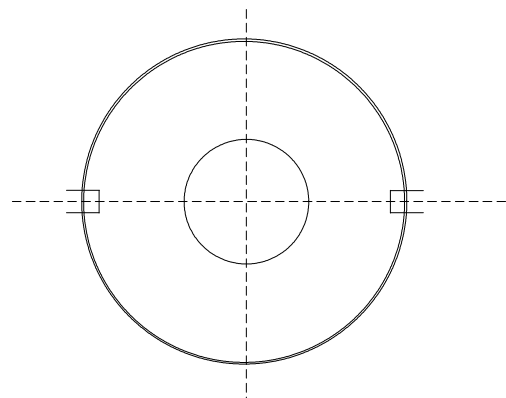
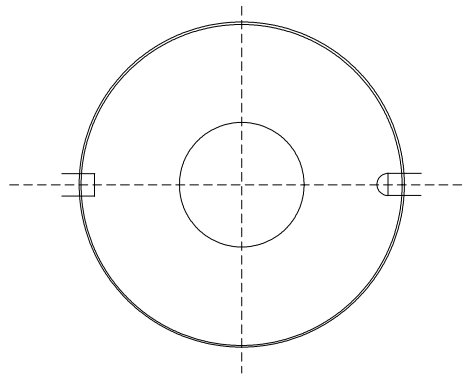
Cuve A : Pré-décanteur



Cuve B : Réacteur



Cuve C : Post-décanteur



Propriété EPUR tous droits réservés

Reproduction interdite

Toutes les canalisations d'entrée, de liaison et d'évacuation
sont en diamètre 160 mm

Dimensions en mm

EPUR S.A.
1, rue de la Bureautique
B - 4460 GRACE-HOLLOGNE
Tél. : 04/220.52.30 Fax : 04/221.20.63

BIOFRANCE® Plast 50 E.H.
Tolérance dimensionnelle : 1,5 %