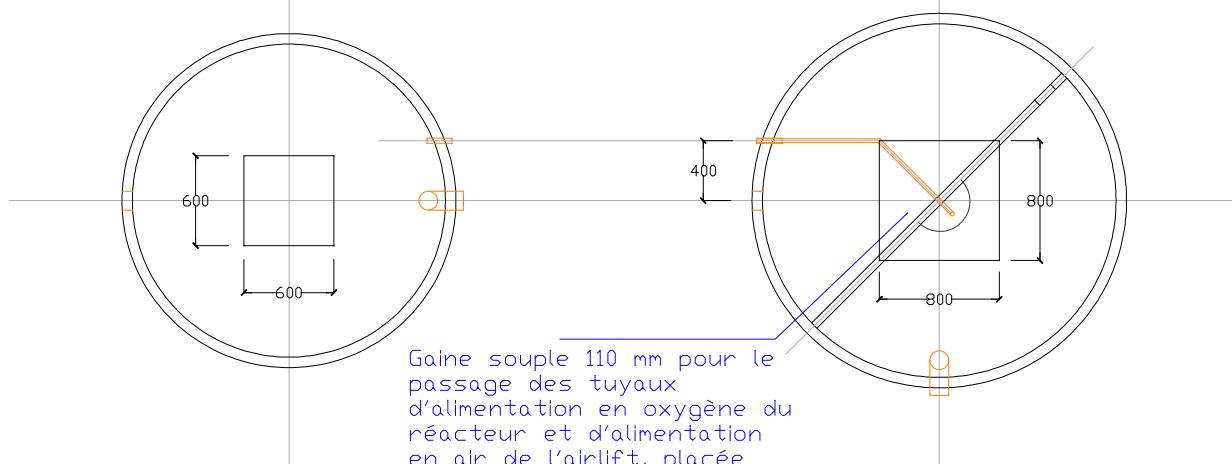
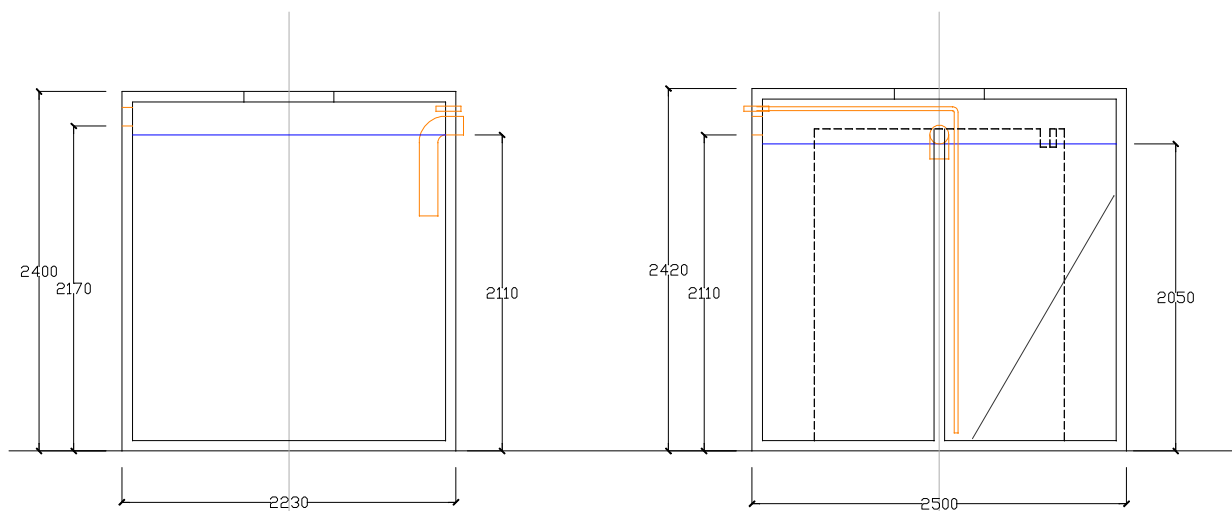


Pré-décanteur

Réacteur et Post-décanteur



Gaine souple 110 mm pour le passage des tuyaux d'alimentation en oxygène du réacteur et d'alimentation en air de l'airlift, placée entre le local technique et la rehausse du réacteur

Dimensions en mm  
 Diamètre des tuyauteries d'entrée et de sortie : 125 mm  
 Ecart recommandé entre les cuves : 70 cm

EPUR S.A.

Rue de la Bureautique, 1  
 B-4460 GRACE-HOLLOGNE  
 Tel:+32(0)4 220 52 30 Fax:+32(0)4 221 20 63

BIOFRANCE® F9

Edition : 29/01/2010

Propriété EPUR tous droits réservés  
 Reproduction interdite